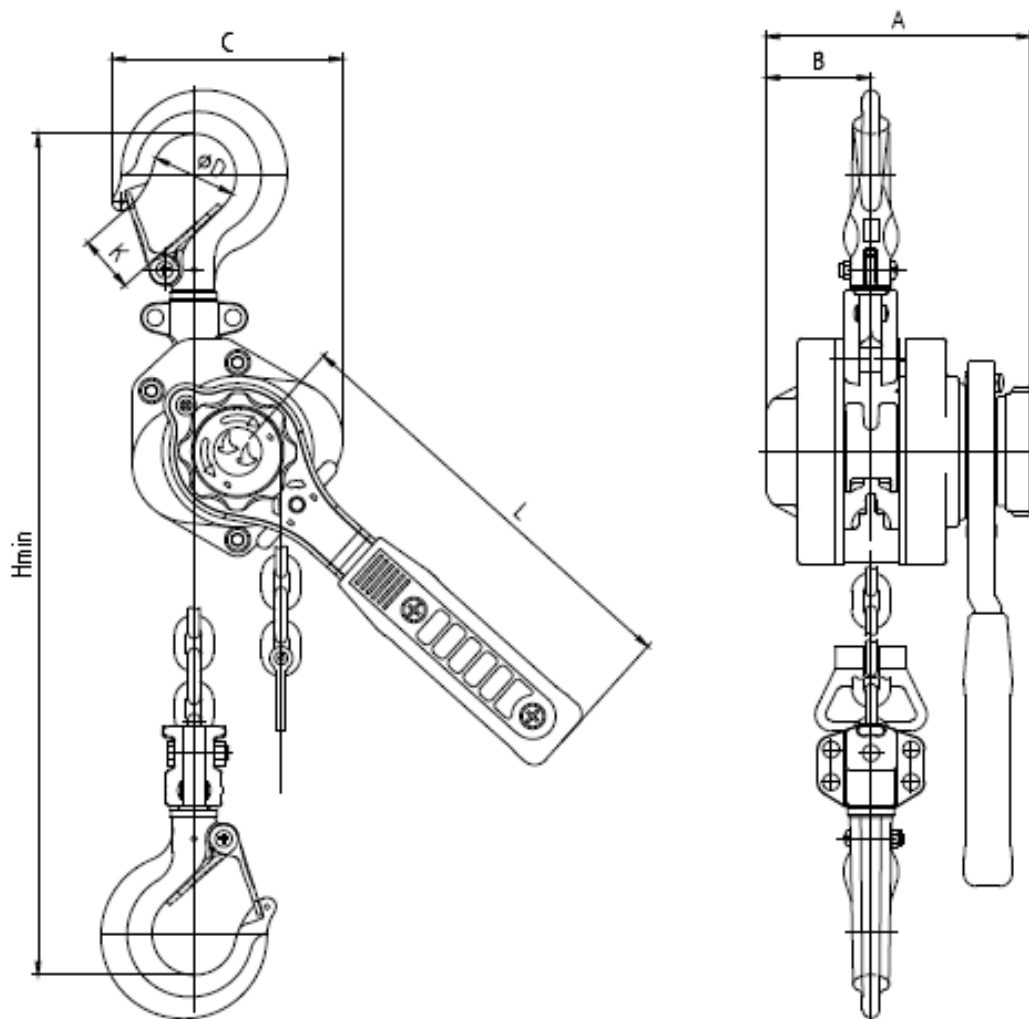
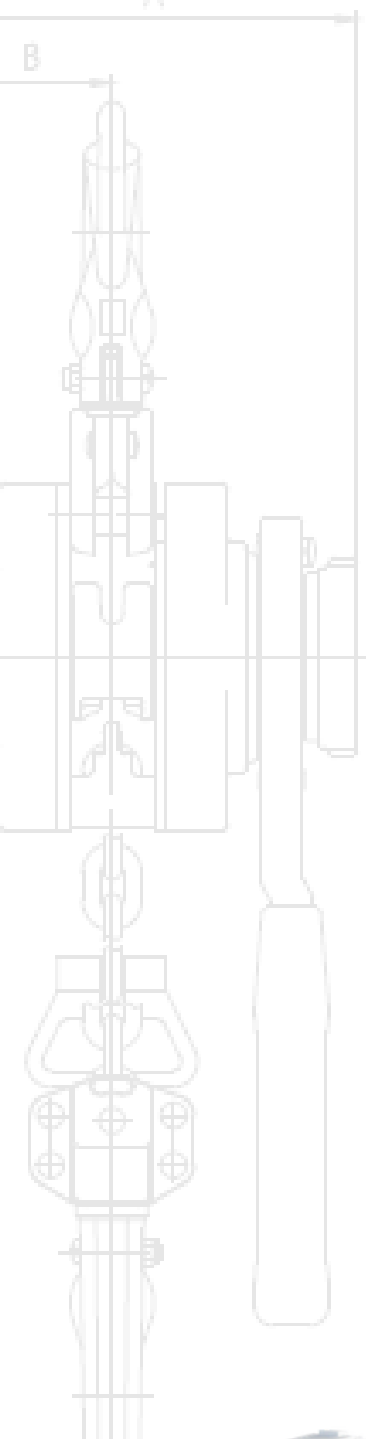


- Verze 0,25t 4x12mm a 0,5t 5x15mm - dodáván v praktické přenosné tašce
- Extrémně nízká hmotnost. Všestranné využití produktu. Ideální použití v stísněných podmínkách a výškách
- Uzavřený elegantní kryt z hliníkového tlakového odlitku chrání vnitřní komponenty před znečištěním
- Dvojitá západka která zajišťuje větší bezpečnost. Brzdy výrobku jsou vyrobeny z kvalitních materiálů
- Typ je vybaven dvěma robustními hákovými pojistkami, která splňují všechny bezpečnostní požadavky a zajišťují bezpečné pracovní podmínky
- Zařízení pro uvolnění chodu řetězu pro rychlé připevnění břemene nebo protažení řetězu přes zvedák v obou směrech
- Praktická rukojeť potažená gumovým úchopem





Nosnost	<i>t</i>	0.25	0.50
Výška zdvihu	<i>m</i>	1	1
Provozní zkušební zatížení	<i>KN</i>	3.1	6.1
Ovládací síla při nosnosti	<i>N(Kg)</i>	206(21)	255(26)
Řetěz / Počet pramenů řetězu	<i>mm</i>	4x12 / 1	5x15 / 1
Zdvih řetězu na 1 otočení kliky	<i>mm</i>	43.6	27.7
Čistá hmotnost	<i>Kg</i>	1.9	2.7
Hmotnost jednoho metru zdvihu	<i>Kg</i>	0.36	0.55
Rozměry	<i>A</i>	94.5	100
	<i>B</i>	35	39
	<i>C</i>	84	99
	<i>Hmin</i>	230	265
	<i>L</i>	163	163
	<i>D</i>	34	34
	<i>K</i>	24	24
Velikost balení	<i>cm</i>	21x10x10	22x11x11

